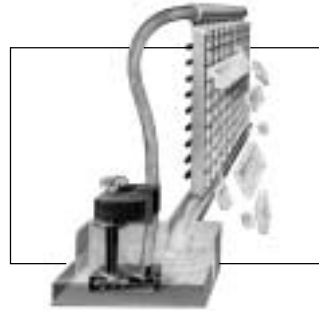
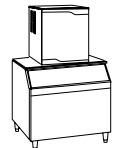
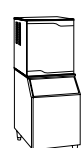
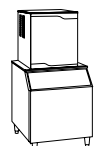
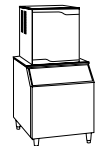
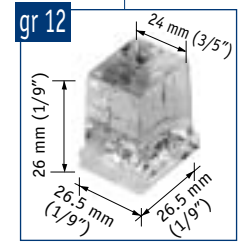


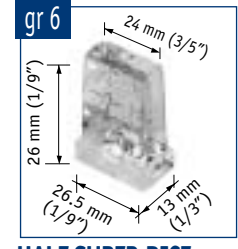
- MV 300**
- MV 450**
- MV 600**
- MV 800**
- MV 1000**



-  **MV 800 with B 550+KBT 253 bin top**
(sold separately)
-  **MV 800 with BH 550**
(sold separately)
-  **MV 800 with BH 900+KBT 22 bin top**
(sold separately)
-  **MV 800 with B 1025**
(sold separately)



gr 12 SUPER DICE CUBE



gr 6 HALF SUPER DICE CUBE



Modular Super-Dice Cuber Ice Machine



Machine Modulaire à Glaçons Super-Dice



Kombi Super-Dice Würfeleis-bereiter



Fabbricatore di Ghiaccio Modulare in Cubetti Super-Dice

Model	Compressor	24h		B550	Compressor	Dimensions [WxDxH mm]	Dimensions [WxDxH inches]	Bin
		10° : 10°C	21° : 15°C					
		[kg] (lbs) N°*	[kg] (lbs) N°*	[kg] [lbs] N°*	[v/Hz/ph]			
MV 800 AS	+	405 890 33750	370 815 30800	230 506 19100	230/50/1-400/50/3	760x620x725	30"x24"x28"	R 404 a
MV 800 WS	-	385 840 31600	375 825 31250	230 506 19100	230/50/1-400/50/3	760x620x725	30"x24"x28"	R 404 a
MVH 800 AS	+	405 890 67500	370 815 61600	230 506 38300	230/50/1-400/50/3	760x620x725	30"x24"x28"	R 404 a
MVH 800 WS	-	385 840 63300	375 825 62500	230 506 38300	230/50/1-400/50/3	760x620x725	30"x24"x28"	R 404 a

*Estimate No. of Superdice and Superhalfdice cubes

www.scotsman-ice.com
www.scotsman-ice.it

2
Years Warranty
Ans de Garantie
Jahre Garantie
Años de Garantía
Anni di Garanzia

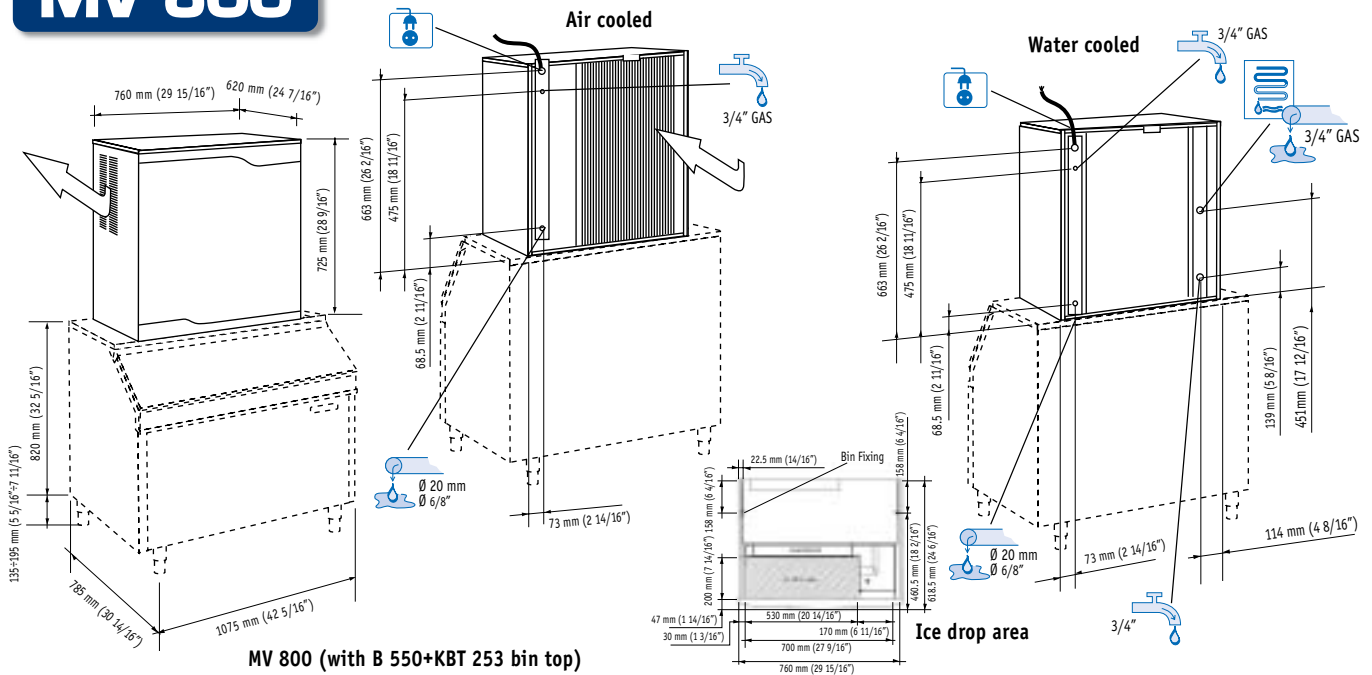
Subject to certain limitations and exclusions
Assujettie aux limites et exclusions prescrites
Abhängig von Bestimmten Einschränkungen und Ausnahmen
Sujeta a algunas limitaciones y exclusiones
Soggetta ad alcune limitazioni ed esclusioni



This product qualifies for the following listings:



MV 800



MV 800 (with B 550+KBT 253 bin top)

	+C° -C°	[Btu/h] [W]	[Ømm ²]	[W]	FUSE [A]	[kWh]	24h	[l/h] [gal/h]	32°C 90°F 21°C 70°F	[kg] [lbs]	[kg] [lbs]	[kg] [lbs]	[kg] [lbs]
MV 800 AS		24900 7.300	5x1.5	2300	10	55.2	23	6.1	94 207	112 247	97 213	115 253	112 247
MV 800 WS		24900 7.300	5x1.5	1900	10	45.6	210	55	97 213	115 253	94 207	112 247	115 253
MVH 800 AS		24900 7.300	5x1.5	2300	10	55.2	23	6.1	94 207	112 247	97 213	115 253	112 247
MVH 800 WS		24900 7.300	5x1.5	1900	10	45.6	210	55	97 213	115 253	94 207	112 247	115 253

MV 800 AIR COOLED



°C	50°	60°	70°	90°	
°F	10°	15°	21°	32°	
10°	405	390	375	350	kg
50°	890	860	825	770	lbs
21°	382	370	356	330	kg
70°	840	815	785	730	lbs
32°	326	318	310	285	kg
90°	720	700	685	630	lbs
38°	280	272	265	240	kg
100	620	600	585	530	lbs



MV 800 WATER COOLED



°C	50°	60°	70°	90°	
°F	10°	15°	21°	32°	
10°	385	380	367	335	kg
50°	850	840	810	740	lbs
21°	380	375	361	330	kg
70°	840	825	795	730	lbs
32°	364	358	347	316	kg
90°	800	790	765	695	lbs
38°	353	347	336	308	kg
100	780	765	740	670	lbs



Minimum

10°C (50°F)

5°C (41°F)

-10%

1 BAR
14 psi



Maximum

40°C (104°F)

35°C (95°F)

+10%

5 BAR
70 psi

Machine requires voltage indicated on rating name plate. Failures caused by improper voltage are not considered factory defects. Scotsman products are not designed for outdoor installation. Extended periods of operation at temperatures exceeding the above limitations constitutes misuse under the terms of Scotsman Limited Warranty, resulting in a loss.

La machine doit être raccordée conformément au voltage indiqué sur la plaque signalétique. Les éventuels dégâts causés par un non respect de cette consigne ne peuvent être considérés comme des défauts de fabrication. Les machines à glace Scotsman ne sont pas conçues pour être utilisées à l'extérieur. Le fonctionnement prolongé à des températures supérieures ou inférieures aux limites ci-dessus sont considérées comme une mauvaise utilisation dans le cadre de la garantie Scotsman.

Der Eisbereiter benötigt eine Stromspannung gemäß Geräte-Typenschild. Störungen oder Ausfälle, durch den Betrieb mit falscher Stromspannung sind keine Fabrikationsfehler und fallen nicht unter Garantie. Scotsman Eisbereiter sind nicht für die Installation im Freien geeignet. Der längere Betrieb bei Temperaturen über den obigen Grenzwerten ist eine falsche Anwendung und bedeutet den Verlust der Garantieleistung.

Los requerimientos eléctricos de la máquina están indicados en la placa de características. Los daños causados por voltajes inadecuados no son considerados defectos de fábrica. La máquinas de hielo Scotsman, no están diseñadas para trabajar a la intemperie. Largos periodos de funcionamiento a temperaturas que excedan de las limitaciones indicadas, constituyen maltrato de acuerdo con las observaciones de Scotsman.

La macchina richiede il voltaggio indicato sulla targhetta di identificazione. Danni causati da voltaggi diversi non sono considerati difetti di produzione. I prodotti Scotsman non vanno utilizzati all'aperto. Un prolungato periodo di utilizzo al di fuori delle temperature indicate non è consentito e causa l'automatico decadere della garanzia.



Scotsman®
Ice Systems

The one the world relies on.

Certified ISO 9001:2000

USA, Canada, Latin America

Scotsman Ice Systems USA
775 Corporate Woods Parkway
Vernon Hills, IL 60061
Ph: (+1) 847 215-4550
Fax (+1) 847 913-9844
customer.service@scotsman-ice.com

Europe

Scotsman Europe-Frimont S.p.A.
Via Puccini, 22
20010 Pogliano (Milano) Italy
Ph: (+39) 02-93960208
Fax: (+39) 02-93960201
scotsman.europe@frimont.it

Asia and Pacific

Scotsman Ice Systems-Frimont S.p.A. (R.O.)
627A Aljunied Road #04-04 Biztech Centre
Singapore 389842
Ph: (+65) 6738 5393
Fax: (+65) 6738 1959
scotsice@singnet.com.sg

China

Scotsman Ice Systems
(Shanghai) Co., Ltd
Room 405-407 Jing'an China Tower
1701 West Beijing Road
200040 Shanghai
scotsmarsh@online.sh.cn

Middle East & N. Africa

Scotsman Ice Systems Dubai Office
P.o. Box 21648
Sharjah - U.A.E.
Mobile: Ph: (+971) 505505980
Fax (+971) 6-5654063
scotsman@eim.ae

South Africa

Scotsman Ice Systems SA (PTY) Ltd.
10, Rhodes Street - Kensington B
P.o. Box 44 - Riverclub 2149
Ph: (+27) 11-7898400
Fax (+27) 11-7898411
scotsman@telkomsa.net