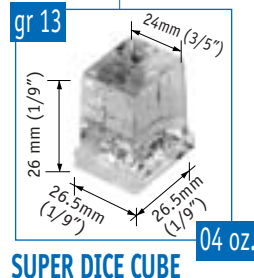


- MV 300**
- MV 450**
- MV 600**
- MV 1000**

Vertical
Evaporator
Dice



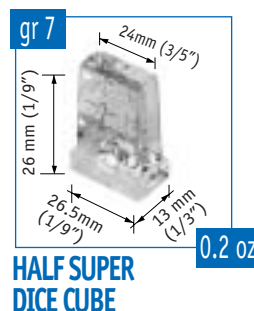
SUPER DICE CUBE



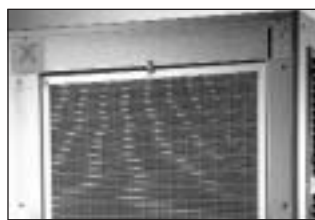
MV300 with B193
(sold separately)



MV300 with BH360
(sold separately)



HALF SUPER DICE CUBE



**Modular
Super-Dice
Cube
Ice Machine**

**Machine
Modulaire
à Glaçons
Super Dice**

**Kombi
Super-Dice
Würfeleis-
bereiter**

**Màquina
Automàtica
Fabricadora
de Hielo
Super Dice**

**Fabbricatore
di Ghiaccio
Modulare
in Cubetti
Super Dice**

		[kg] [lbs] N°*	[kg] [lbs] N°*	[kg] [lbs] N°*	[v/Hz/ph]	[HxWxD mm] [HxWxD inches]	
MV 300 AS		140 308 11600	150 330 11500	166 374 8950	220-240/50/1	575x560x620 22 5/8"x29 7/8"x24 3/8"	R 404 A
MV 300 WS		130 286 10800	150 330 11500	166 374 8950	220-240/50/1	575x560x620 22 5/8"x29 7/8"x24 3/8"	R 404 A
MVH 300 AS		140 308 23200	150 330 23000	166 374 8950	220-240/50/1	575x560x620 22 5/8"x29 7/8"x24 3/8"	R 404 A
MVH 300 WS		130 286 21600	150 330 23000	166 374 8950	220-240/50/1	575x560x620 22 5/8"x29 7/8"x24 3/8"	R 404 A

*Estimate

2

Years Warranty
Ans de Garantie
Anos de Garantia
Anni di Garanzia

Subject to certain limitations and exclusions
Assujettie aux limites et exclusions prescrites
Abhängig von Bestimmten Einschränkungen und Ausnahmen
Sujeta a algunas limitaciones y exclusiones
Soggetta ad alcune limitazioni ed esclusioni

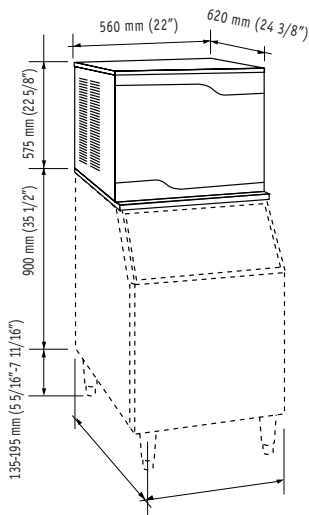


This product qualifies for the following listings:

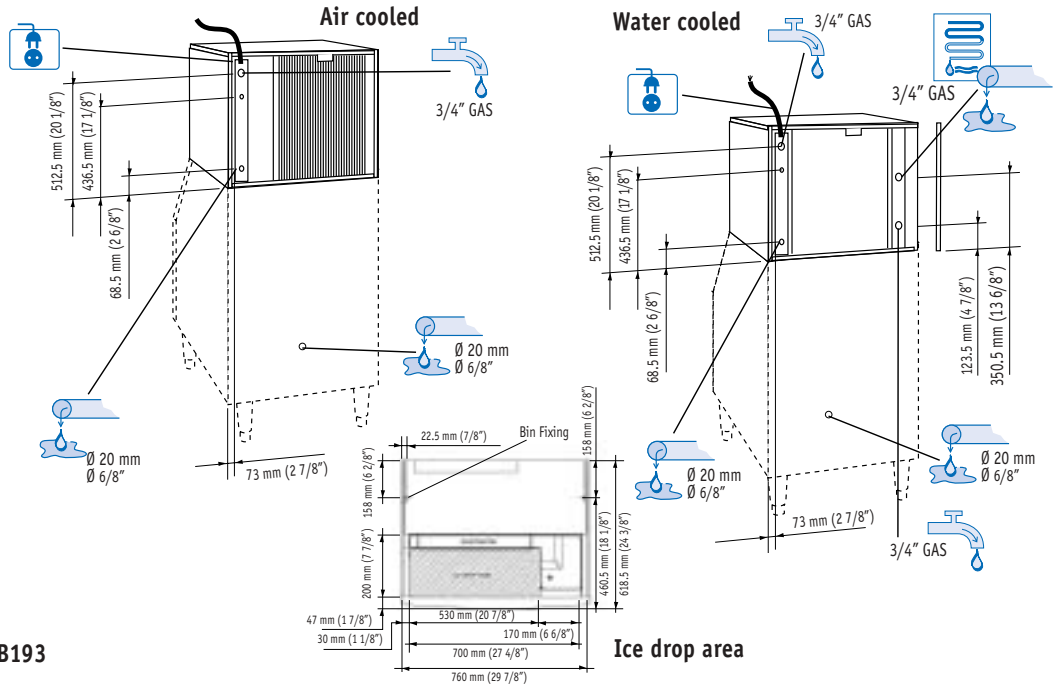


Models and specifications are subject to change without notice - Les modeles et les caracteristiques des appareils peuvent être changés sans préavis - Wir behalten das Recht vor jederzeit Änderungen der Modelle und der technischen Angaben vorzunehmen. Los modelos y las caracteristicas pueden ser modificados en cualquier momento sin previo aviso - I modelli e le specifiche possono essere cambiate in qualunque momento senza preavviso

MV300



MV 300 with B193



	[Btu/h]	[W]	[Ømm ²]	[W]	FUSE	[kWh]	[L/h]	[gal/h]	[kg]	[lbs]	[kg]	[lbs]	
MV 300 AS		6000	1750	3x1.5	780	10 A	18,7	10	2.6	55	122	67	148
MV 300 WS		6000	1750	3x1.5	650	10 A	18,7	80	21	53	117	65	143
MVH 300 AS		6000	1750	3x1.5	780	10 A	18,7	10	2.6	55	122	67	148
MVH 300 WS		6000	1750	3x1.5	650	10 A	18,7	80	21	53	117	65	143

MV 300 AIR



MV 300 WATER



°F	50°	60°	70°	90°	
°C	10°	15°	21°	32°	
10°	140	134	127	110	kg
50°	308	294,8	279,4	242	lbs
21°	130	125	119	104	kg
70°	286	275	261,8	228,8	lbs
32°	100	97	93	83	kg
90°	220	213,4	204,6	182,6	lbs
38°	80	78	110	70	kg
100	176	171,6	242	154	lbs

°F	50°	60°	70°	90°	
°C	10°	15°	21°	32°	
10°	130	125	117	103	kg
50°	286	275	257,4	226,6	lbs
21°	125	120	113	98	kg
70°	275	264	248,6	215,6	lbs
32°	118	112	106	91	kg
90°	259,6	246,4	233,2	200,2	lbs
38°	110	106	100	85	kg
100	242	233,2	220	187	lbs



Minimum

10°C (50°F)



Maximum

40°C (103°F)

5°C (41°F)

-10%

1 BAR
14 psi

35°C (95°F)

+10%

5 BAR
70 psi

Machine requires voltage indicated on rating name plate. Failures caused by improper voltage are not considered factory defects. Scotsman products are not designed for outdoor installation. Extended periods of operation at temperatures exceeding the above limitations constitutes misuse under the terms of Scotsman Limited Warranty, resulting in a loss.

La machine doit être raccordée conformément au voltage indiqué sur la plaque signalétique. Les éventuels dégâts causés par un non respect de cette consigne ne peuvent être considérés comme des défauts de fabrication. Les machines à glace Scotsman ne sont pas conçues pour être utilisées à l'extérieur. Le fonctionnement prolongé à des températures supérieures ou inférieures aux limites ci-dessus sont considérées comme une mauvaise utilisation dans le cadre de la garantie Scotsman.

Der Eisbereiter benötigt eine Stromspannung gemäß Geräte-Typenschild. Störungen oder Ausfälle, durch den Betrieb mit falscher Stromspannung sind keine Fabrikationsfehler und fallen nicht unter Garantie. Scotsman Eisbereiter sind nicht für die Installation im Freien geeignet. Der längere Betrieb bei Temperaturen über den obigen Grenzwerten ist eine falsche Anwendung und bedeutet den Verlust der Garantieleistung.

Los requerimientos eléctricos de la máquina están indicados en la placa de características. Los daños causados por voltajes inadecuados no son considerados defectos de fábrica. La máquinas de hielo Scotsman, no están diseñadas para trabajar a la intemperie. Largos periodos de funcionamiento a temperaturas que excedan de las limitaciones indicadas, constituyen maltrato de acuerdo con las observaciones de Scotsman.

La macchina richiede il voltaggio indicato sulla targhetta di identificazione. Danni causati da voltaggi diversi non sono considerati difetti di produzione. I prodotti Scotsman non vanno utilizzati all'aperto. Un prolungato periodo di utilizzo al di fuori delle temperature indicate non è consentito e causa l'automatico decadere della garanzia.



Scotsman[®]
Ice Systems

The one the world relies on.



USA, Canada, Central and South America
Scotsman Ice Systems USA
775 Corporate Woods Parkway
Vernon Hills, IL 60061
Ph: (847) 215-4550
Fax: (847) 913-9844
E-Mail: customer.service@scotsman-ice.com

Europe, Middle East and Africa
Scotsman Europe - Frimont S.p.A.
Via Puccini, 22
20010 Bettolino di Pogliano (Milano) Italy
Ph: (+39) 02-93960208
Fax: (+39) 02-93960201
E-Mail: scotsman.europe@frimont.it

Asia and Pacific
Scotsman Ice Systems-Frimont S.p.A. (R.O.)
627A Aljunied Road-#04-04 Biztech Centre
Singapore 389842
Ph: (+65) 6738 5393-Fax: (+65) 6738 1959
E-mail (general): scotsice@singnet.com.sg
E-mail (service): scotserv@singnet.com.sg

China
Scotsman Ice Systems
258 Tong Ren Road Golden Tower 7A
Shanghai-200040 Peoples's Republic of China
Ph: (+86) 21-62476056
Fax: (+86) 21-62476126
E-mail: scotsmansh@online.sh.cn

South Africa
Scotsman Ice Systems S.A.Pty: Ltd.
69, Audley Road - 2021 Bryanston
P.O. Box 44 - 2149 Riverclub-S. Africa
Ph: +27-11-4636244/5
Fax +27-11-4631411
E-Mail: scotsman@telkomsa.net