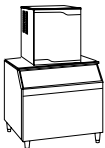
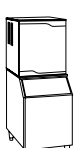
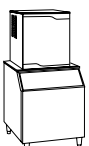
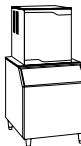


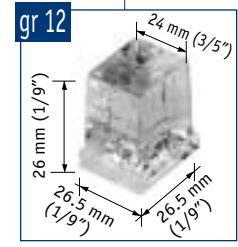
- MV 300**
- MV 450**
- MV 600**
- MV 800**
- MV 1000**



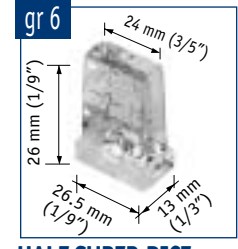
SUPER DICE



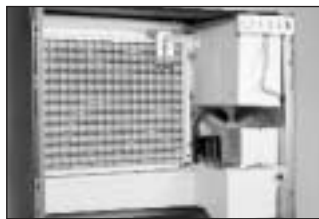
-  **MV 1000 with B 550+KBT 253 bin top (sold separately)**
-  **MV 1000 with BH 550 (sold separately)**
-  **MV 1000 with BH 900+KBT 22 bin top (sold separately)**
-  **MV 1000 with B 1025 (sold separately)**



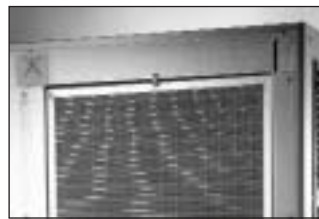
SUPER DICE CUBE



HALF SUPER DICE CUBE



Modular Super-Dice Cuber Ice Machine



Machine Modulaire à Glaçons Super-Dice





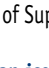

SS AISI 304

Kombi Super-Dice Würfeleisbereiter

Màquina Automàtica Fabricadora de Hielo Super-Dice



Fabbricatore di Ghiaccio Modulare in Cubetti Super-Dice

Model	Compressor	10° : 10°C		21° : 15°C		Bin Capacity	Power	Dimensions	Weight			
		[kg]	(lbs)	N° ³ *	[kg]					(lbs)	N° ³ *	
MV 1000 AS		485	1067	40400	445	979	37000	230 506 19100	380-400/50/3 N	760x620x800	30" x 24" x 31"	R 404 a
MV 1000 WS		450	990	37500	430	946	35800	230 506 19100	380-400/50/3 N	760x620x800	30" x 24" x 31"	R 404 a
MVH 1000 AS		485	1067	80800	445	979	74100	230 506 38300	380-400/50/3 N	760x620x800	30" x 24" x 31"	R 404 a
MVH1000 WS		450	990	75000	430	946	71600	230 506 38300	380-400/50/3 N	760x620x800	30" x 24" x 31"	R 404 a

* Estimate No. of Superdice cubes and Superhalfdice cubes

www.scotsman-ice.com
www.scotsman-ice.it

2

Years Warranty
Ans de Garantie
Jahre Garantie
Años de Garantía
Anni di Garanzia

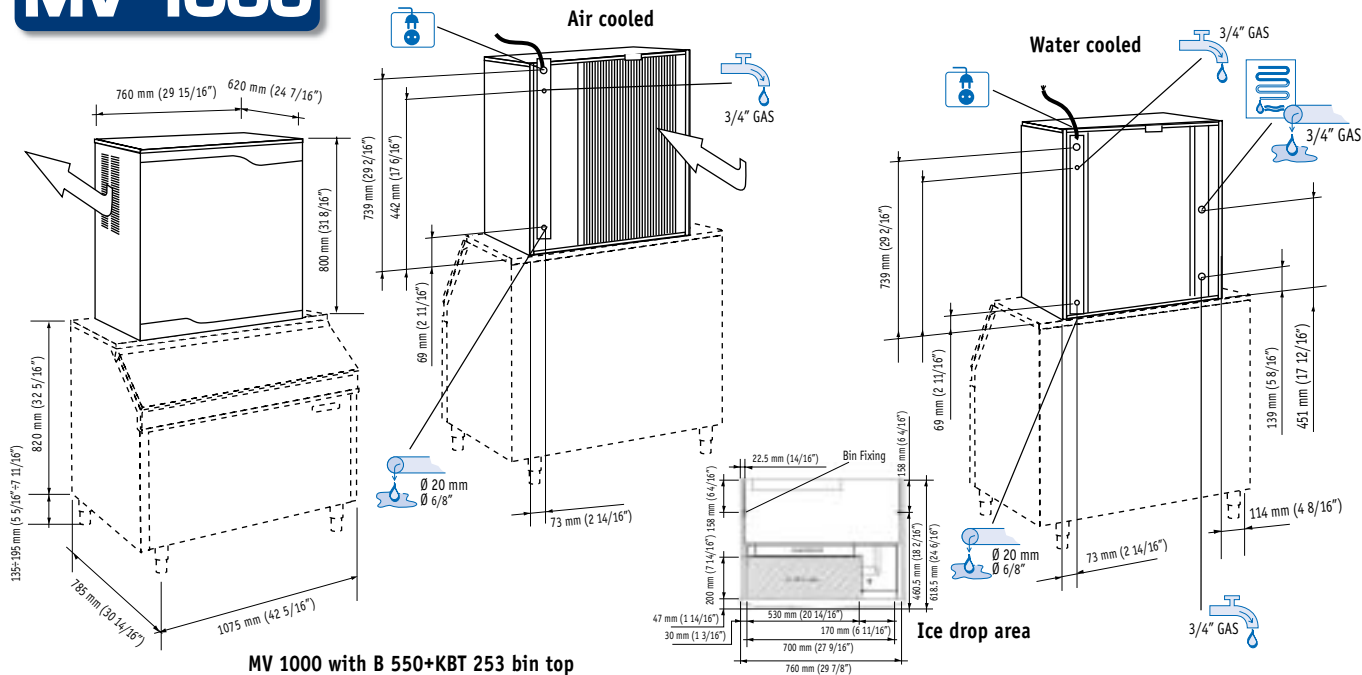
Subject to certain limitations and exclusions
Assujettie aux limites et exclusions prescrites
Abhängig von Bestimmten Einschränkungen und Ausnahmen
Sujeta a algunas limitaciones y exclusiones
Soggetta ad alcune limitazioni ed esclusioni



This product qualifies for the following listings:



MV 1000



MV 1000 with B 550+KBT 253 bin top

	[Btu/h]	[W]	[Ømm ²]	[W]	FUSE	[kWh]	24h	[l/h]	[gal/h]	[kg]	[lbs]	[kg]	[lbs]
MV 1000 AS	24900	7.300	5x1.5	2.500	10 A	60,0		26	7	104	228	122	268
MV 1000 WS	24900	7.300	5x1.5	2.100	10 A	50,4		195	52	104	228	122	268
MVH 1000 AS	24900	7.300	5x1.5	2.500	10 A	60,0		26	7	104	228	122	268
MVH 1000 WS	24900	7.300	5x1.5	2.100	10 A	50,4		195	52	104	228	122	268

MV 1000 AIR COOLED

MV 1000 WATER COOLED

°C / °F	50° / 10°	60° / 15°	70° / 21°	90° / 32°	
10°	485	472	457	430	kg
50°	1067	1038	1005	946	lbs
21°	456	445	432	408	kg
70°	1003	979	950	897	lbs
32°	390	378	365	340	kg
90°	858	831	803	748	lbs
38°	330	322	315	300	kg
100	726	708	693	660	lbs

°C / °F	50° / 10°	60° / 15°	70° / 21°	90° / 32°	
10°	450	435	410	375	kg
50°	990	957	902	825	lbs
21°	445	430	405	370	kg
70°	979	946	891	814	lbs
32°	435	420	395	365	kg
90°	957	924	869	803	lbs
38°	415	405	380	355	kg
100	913	891	836	781	lbs



Minimum

Maximum

10°C (50°F)

40°C (104°F)

5°C (41°F)

35°C (95°F)

-10%

+10%

1 BAR

14 psi

5 BAR

70 psi



Machine requires voltage indicated on rating name plate. Failures caused by improper voltage are not considered factory defects. Scotsman products are not designed for outdoor installation. Extended periods of operation at temperatures exceeding the above limitations constitutes misuse under the terms of Scotsman Limited Warranty, resulting in a loss.

La machine doit être raccordée conformément au voltage indiqué sur la plaque signalétique. Les éventuels dégâts causés par un non respect de cette consigne ne peuvent être considérés comme des défauts de fabrication. Les machines à glace Scotsman ne sont pas conçues pour être utilisées à l'extérieur. Le fonctionnement prolongé à des températures supérieures ou inférieures aux limites ci-dessus sont considérées comme une mauvaise utilisation dans le cadre de la garantie Scotsman.

Der Eisbereiter benötigt eine Stromspannung gemäß Geräte-Typenschild. Störungen oder Ausfälle, durch den Betrieb mit falscher Stromspannung sind keine Fabrikationsfehler und fallen nicht unter Garantie. Scotsman Eisbereiter sind nicht für die Installation im Freien geeignet. Der längere Betrieb bei Temperaturen über den obigen Grenzwerten ist eine falsche Anwendung und bedeutet den Verlust der Garantieleistung.

Los requerimientos eléctricos de la máquina están indicados en la placa de características. Los daños causados por voltajes inadecuados no son considerados defectos de fábrica. La máquina de hielo Scotsman, no están diseñadas para trabajar a la intemperie. Largos periodos de funcionamiento a temperaturas que excedan de las limitaciones indicadas, constituyen maltrato de acuerdo con las observaciones de Scotsman.

La macchina richiede il voltaggio indicato sulla targhetta di identificazione. Danni causati da voltaggi diversi non sono considerati difetti di produzione. I prodotti Scotsman non vanno utilizzati all'aperto. Un prolungato periodo di utilizzo al di fuori delle temperature indicate non è consentito e causa l'automatico decadere della garanzia.



Scotsman®
Ice Systems

The one the world relies on.

Certified ISO 9001:2000

USA, Canada, Latin America

Scotsman Ice Systems USA
775 Corporate Woods Parkway
Vernon Hills, IL 60061
Ph: (+1) 847 215-4550
Fax (+1) 847 913-9844
customer.service@scotsman-ice.com

Europe

Scotsman Europe-Frimont S.p.A.
Via Puccini, 22
20010 Pogliano (Milano) Italy
Ph: (+39) 02-93960208
Fax: (+39) 02-93960201
scotsman.europe@frimont.it

Asia and Pacific

Scotsman Ice Systems-Frimont S.p.A. (R.O.)
627A Aljunied Road-#04-04 Biztech Centre
Singapore 389842
Ph: (+65) 6738 5393
Fax: (+65) 6738 1959
scotsice@singnet.com.sg

China

Scotsman Ice Systems
(Shanghai) Co., Ltd
Room 405-407 Jing An China Tower
1701 West Beijing Road-200040 Shanghai
Ph: (+86) 21-62476056-Fax: (+86) 21-62476126
scotsmarsh@online.sh.cn

Middle East & N. Africa

Scotsman Ice Systems Dubai Office
P.o. Box 21648
Sharjah - U.A.E.
Mobile: Ph: (+971) 505505980
Fax (+971) 6-5654063
scotsman@eim.ae

South Africa

Scotsman Ice Systems SA (PTY) Ltd.
10, Rhodes Street - Kensington B
P.o. Box 44 - Riverclub 2149
Ph: (+27) 11-7898400
Fax (+27) 11-7898411
scotsman@telkomsa.net