

Scotsman® CRUSHMAN 360



Icecrusher

Broyeur à glace

Eiszerkleinerer

Triturahiello

Tritaggiaccio

	1h				24h
	[kg] [lbs]	[kg] [lbs]	[v/Hz/ph]	[HxWxD mm] [HxWxD inches]	[kWh]
CRUSHMAN 360	360 792	3.5 7.7	230/50/1	490x245x430 19 5/16"x9 10/16"x16 15/16"	0.2

2

Years Warranty
Ans de Garantie
Jahre Garantie
Años de Garantía
Anni di Garanzia

Subject to certain limitations and exclusions
Assujettie aux limites et exclusions prescrites
Abhängig von Bestimmten Einschränkungen und Ausnahmen
Sujeta a algunas limitaciones y exclusiones
Soggetta ad alcune limitazioni ed esclusioni

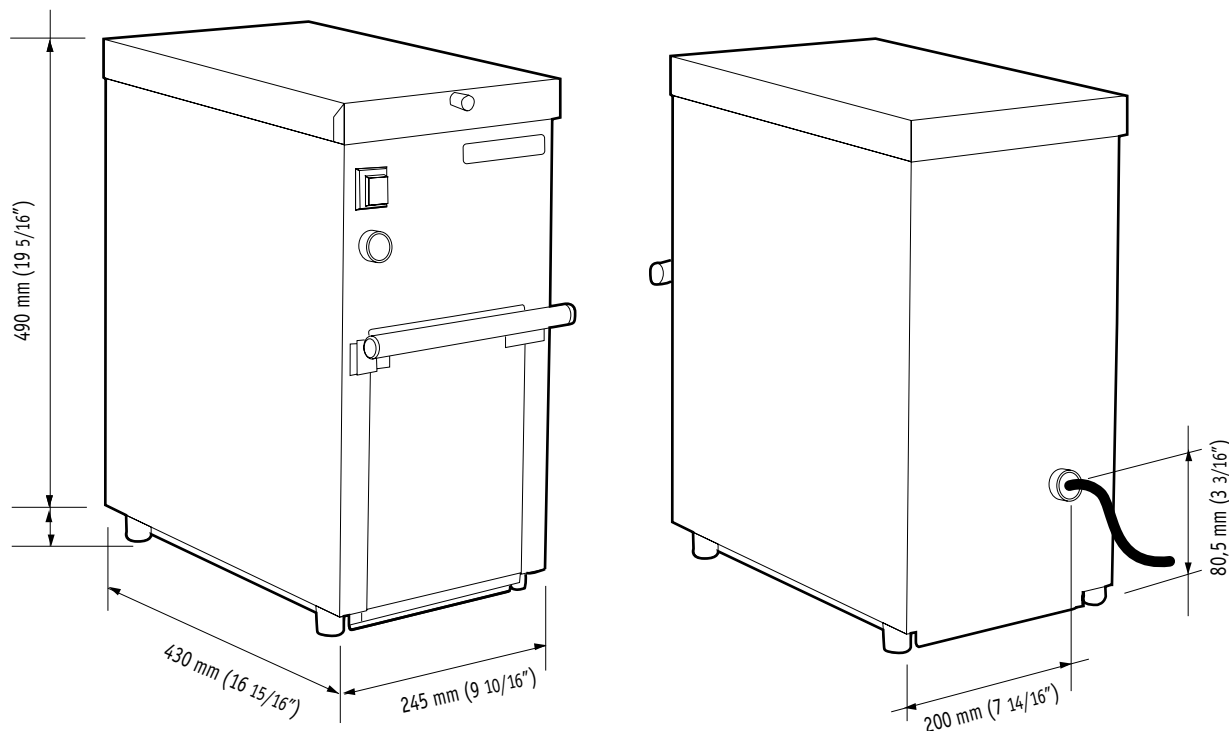




ADV- CRUSH - 7/2002

This product qualifies for the following listings:

Models and specifications are subject to change without notice - Les modeles et les caracteristiques des appareils peuvent être changés sans préavis - Wir behalten das Recht vor jederzeit Änderungen der Modelle und der technischen Angaben vorzunehmen. Los modelos y las características pueden ser modificados en cualquier momento sin previo aviso - I modelli e le specifiche possono essere cambiate in qualunque momento senza preavviso

CRUSHMAN 360



				
	[kg]	[lbs]	[kg]	[lbs]
CRUSHMAN 360	23	51	28	62

Simple to use convert all kinds of cube ice into different-size granules by means of a simple mechanical adjustment-compact design. Built entirely in stainless steel 18/10. Complies with the EEC hygienic and safety regulations and is fitted with microswitches both on the lid and on the door. GN 1/3 H 150 granule try.

Très simple à utiliser, l'Icerobot permet de broyer différents types de glaçons en grains de différentes dimensions à l'aide d'un réglage mécanique. D'encombrement réduit entièrement construit en acier inox 18/10, l'Icerobot est conforme aux normes d'hygiène et de sécurité de la C.E.E. Il est équipé de microinterrupteurs sur le couvercle et dans l'encadrement de la porte où se trouve le bac (GN 1/3 H = 150 mm) qui récupère la glace en grains.

Einfach zu handhaben. Macht durch eine mechanische Vorrichtung aus den unterschiedlichsten Eiswürfeltypen verschieden gro e Körner. Kompakte Form. Ganz aus Edelstahl Rostfrei 18/10. Entspricht den Sicherheits-und Hygienenormen der EG. Sowohl auf dem Deckel als auch an der Tür mit Mikroschaltern ausgerüstet. GN 1/3 H 150 Schale zum Auffangen der Eiskörner.

Máquina de uso muy sencillo todo tipo de cubitos en granulos de hielo de distintos tamaños por medio de una regulación mecánica - diseño compacto. Construida totalmente en acero inoxidable 18/10. Cumple con la normativa de higiene y seguridad de la CEE. Dotada de microinterruptores tanto sobre la tapa como sobre la puerta. Bendeja GN 1/3 H 150 para la recogida de los granulos de hielo.

Macchina di uso molto semplice, converte tutti i vari tipi di cubetti in granuli di diverse dimensioni per mezzo di una regolazione meccanica. Ingombri ridotti - costruita interamente in inox 18/10 - rispondente alle normative igieniche e di sicurezza C.E.E. è dotata di microinteruttori sia sul coperchio che sulla porta - bacinella GN 1/3 H 150 per la raccolta dei granuli.



Scotsman[®]
Ice Systems

The one the world relies on.



USA, Canada, Central and South America
Scotsman Ice Systems USA
775 Corporate Woods Parkway
Vernon Hills, IL 60061
Ph: (847) 215-4550
Fax (847) 913-9844
E-Mail: customer.service@scotsman-ice.com

Europe, Middle East and Africa
Scotsman Europe - Frimont S.p.A.
Via Puccini, 22
20010 Bettolino di Pogliano (Milano) Italy
Ph: (+39) 02-93960208
Fax: (+39) 02-93960201
E-Mail: scotsman.europe@frimont.it

Asia and Pacific
Scotsman Ice Systems-Frimont S.p.A. (R.O.)
627A Aljunied Road-#04-04 Biztech Centre
Singapore 389842
Ph: (+65) 6738 5393-Fax: (+65) 6738 1959
E-mail (general): scotsice@singnet.com.sg
E-mail (service): scotserv@singnet.com.sg

China
Scotsman Ice Systems
258 Tong Ren Road Golden Tower 7A
Shanghai-200040 Peoples's Republic of China
Ph: (+86) 21-62476056
Fax: (+86) 21-62476126
E-mail: scotsmansh@online.sh.cn

South Africa
Scotsman Ice Systems S.A.Pty. Ltd.
69, Audley Road - 2021 Bryanston
P.o. Box 44 - 2149 Riverclub-S. Africa
Ph: +27-11-4636244/5
Fax +27-11-4631411
E-Mail: scotsman@telkomsa.net