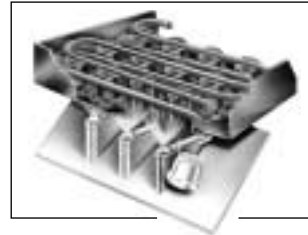




- AC 46
- AC 56
- AC 86
- AC 106**
- AC 126
- AC 176
- AC 206
- AC 226



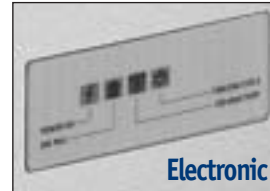
Available as optional
KITLEGSEXT000



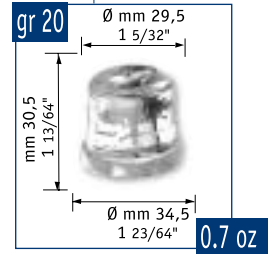
Spray bar quick disconnect



Patented
anti-scale
system

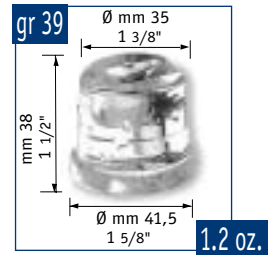


Electronic



AC 106 M

0.7 oz



AC 106 L

1.2 oz



Proximity
Condenser air filter



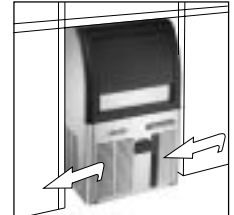
Routine maintenance
alarm
Front ON - OFF switch



Hygienic scoop
holder



Storage bin antibacterial
pouch & holder



**Automatic
Gourmet-Cube
Ice Machine**

**Machine
Automatique
à Glaçons
Gourmet**

**Automatischer
Gourmetkegel-
eisbereiter**

**Màquina
Automàtica
Fabricadora
de Cubitos
Gourmet**

**Produttore
Automatico
di Ghiaccio
a Cubetti
Gourmet**

Model	Temperature Range	Production Capacity (Cubes per Hour)						Weight (kg)	Weight (lbs)	N° of Cubes	Voltage/Phase	Dimensions (mm)	Dimensions (inches)	Ice Bin Capacity
		10°: 10°C		21°: 15°C										
		[kg]	[lbs]	N°*	[kg]	[lbs]	N°*	[kg]	[lbs]	N°*	[v/Hz/ph]	[WxDxH mm]	[WxDxH inches]	
ACM 106 AS	+C° -C°	50	110	2500	46	101	2300	23	50	1150	230/50/1	530x600x850/970	20"x23"x33"/38"	R 134 a
ACM106 WS		50	110	2500	46	101	2300	23	50	1150	230/50/1	530x600x850/970	20"x23"x33"/38"	R 134 a
ACL 106 AS		50	110	1280	46	101	1180	23	50	590	230/50/1	530x600x850/970	20"x23"x33"/38"	R 134 a

*Estimate number of medium/large size gourmet cubes.
Standard legs 120 mm high included.
Leg extension 60 mm high available as code no. KITLEGSEXT000.
Optional: PWD System.

www.scotsman-ice.com
www.scotsman-ice.it

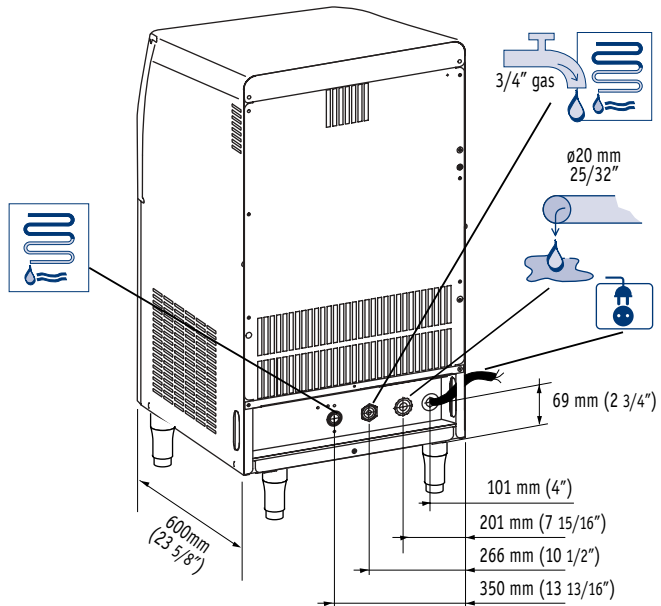
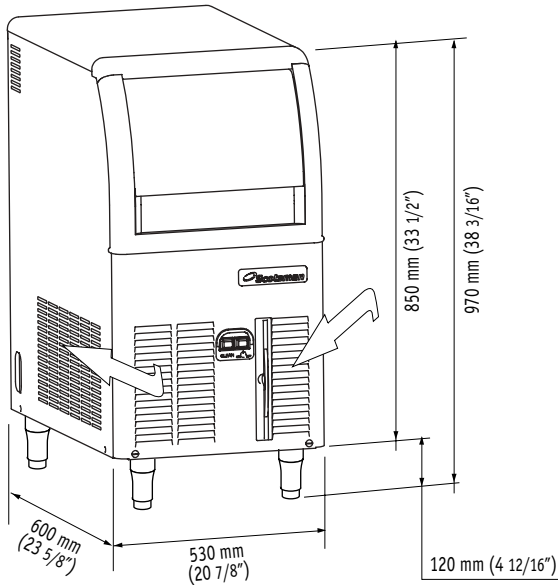
2

Years Warranty
Ans de Garantie
Jahre Garantie
Años de Garantía
Anni di Garanzia

Subject to certain limitations and exclusions
Assujettie aux limites et exclusions prescrites
Abhängig von Bestimmten Einschränkungen und Ausnahmen
Sujeta a algunas limitaciones y exclusiones
Soggetta ad alcune limitazioni ed esclusioni



AC 106



		-C° +C°	[Btu/h] [W]	[Ømm ²]	[W]	FUSE [A]	[kWh]	[l/h] [gal/h]	[kg] [lbs]	[kg] [lbs]	[kg] [lbs]	[kg] [lbs]	
ACM 106 AS			4100 1200	1,5	550	10	10.3	5.5 1.5	47 103	54 119	54 119	54 119	
ACM 106 WS			4100 1200	1,5	550	10	9.4	51.5 13.5	47 103	54 119	54 119	54 119	
ACL 106 AS			4100 1200	1,5	550	10	10.9	4.2 1.1	47 103	54 119	54 109	54 109	

AC 106 AIR COOLED



°C / °F	50° 10°	60° 15°	70° 21°	90° 32°	
10°	50	48.5	47	44	kg
50°	110	107	103.5	97	lbs
21°	47.5	46	44.5	41.5	kg
70°	105	101	98	91.5	lbs
32°	41	39.5	38	35	kg
90°	90.5	87	84	77	lbs
38°	38	36.5	35	32	kg
100	84	80.5	77	70.5	lbs

24h



Machine requires voltage indicated on rating name plate. Failures caused by improper voltage are not considered factory defects. Scotsman products are not designed for outdoor installation. Extended periods of operation at temperatures exceeding the above limitations constitutes misuse under the terms of Scotsman Limited Warranty, resulting in a loss.

La machine doit être raccordée conformément au voltage indiqué sur la plaque signalétique. Les éventuels dégâts causés par un non respect de cette consigne ne peuvent être considérés comme des défauts de fabrication. Les machines à glace Scotsman ne sont pas conçues pour être utilisées à l'extérieur. Le fonctionnement prolongé à des températures supérieures ou inférieures aux limites ci-dessus sont considérées comme une mauvaise utilisation dans le cadre de la garantie Scotsman.

AC 106 WATER COOLED



°C / °F	50° 10°	60° 15°	70° 21°	90° 32°	
10°	50	48.5	47	44	kg
50°	110	107	103.5	97	lbs
21°	47.5	46	44.5	41.5	kg
70°	105	101	98	91.5	lbs
32°	44	42.5	41	38	kg
90°	97	93.5	90.5	84	lbs
38°	43	41.5	40	37	kg
100	95	91.5	88	81.5	lbs

24h



Der Eisbereiter benötigt eine Stromspannung gemäß Geräte-Typenschild. Störungen oder Ausfälle, durch den Betrieb mit falscher Stromspannung sind keine Fabrikationsfehler und fallen nicht unter Garantie. Scotsman Eisbereiter sind nicht für die Installation im Freien geeignet. Der längere Betrieb bei Temperaturen über den obigen Grenzwerten ist eine falsche Anwendung und bedeutet den Verlust der Garantieleistung.

Los requerimientos eléctricos de la máquina están indicados en la placa de características. Los daños causados por voltajes inadecuados no son considerados defectos de fábrica. La máquina de hielo Scotsman, no están diseñadas para trabajar a la intemperie. Largos periodos de funcionamiento a temperaturas que excedan de las limitaciones indicadas, constituyen maltrato de acuerdo con las observaciones de Scotsman.

La macchina richiede il voltaggio indicato sulla targhetta di identificazione. Danni causati da voltaggi diversi non sono considerati difetti di produzione. I prodotti Scotsman non vanno utilizzati all'aperto. Un prolungato periodo di utilizzo al di fuori delle temperature indicate non è consentito e causa l'automatico decadere della garanzia.



Minimum

10°C (50°F)



Maximum

40°C (104°F)

5°C (41°F)

-10%

1 BAR
14 psi



35°C (95°F)

+10%

5 BAR
70 psi



Scotsman
Ice Systems

The one the world relies on.

Certified ISO 9001:2000

USA, Canada, Latin America

Scotsman Ice Systems USA
775 Corporate Woods Parkway
Vernon Hills, IL 60061
Ph: (+1) 847 215-4550
Fax: (+1) 847 913-9844
customer.service@scotsman-ice.com

Europe

Scotsman Europe-Frimont S.p.A.
Via Puccini, 22
20010 Pogliano (Milano) Italy
Ph: (+39) 02-93960208
Fax: (+39) 02-93960201
scotsman.europe@frimont.it

Asia and Pacific

Scotsman Ice Systems-Frimont S.p.A. (R.O.)
627A Aljunied Road-#04-04 Biztech Centre
Singapore 389842
Ph: (+65) 6738 5393
Fax: (+65) 6738 1959
scotsice@singnet.com.sg

China

Scotsman Ice Systems
(Shanghai) Co., Ltd
Room 405-407 Jing'an China Tower
1701 West Beijing Road-200040 Shanghai
Ph: (+86) 21-62476056-Fax: (+86) 21-62476126
scotsmarsh@online.sh.cn

Middle East & N. Africa

Scotsman Ice Systems Dubai Office
P.o. Box 21648
Sharjah - U.A.E.
Mobile: Ph: (+971) 505505980
Fax: (+971) 6-5654063
scotsman@eim.ae

South Africa

Scotsman Ice Systems SA (PTY) Ltd.
10, Rhodes Street - Kensington B
P.o. Box 44 - Riverclub 2149
Ph: (+27) 11-7898400
Fax: (+27) 11-7898411
scotsman@telkomsa.net